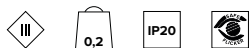
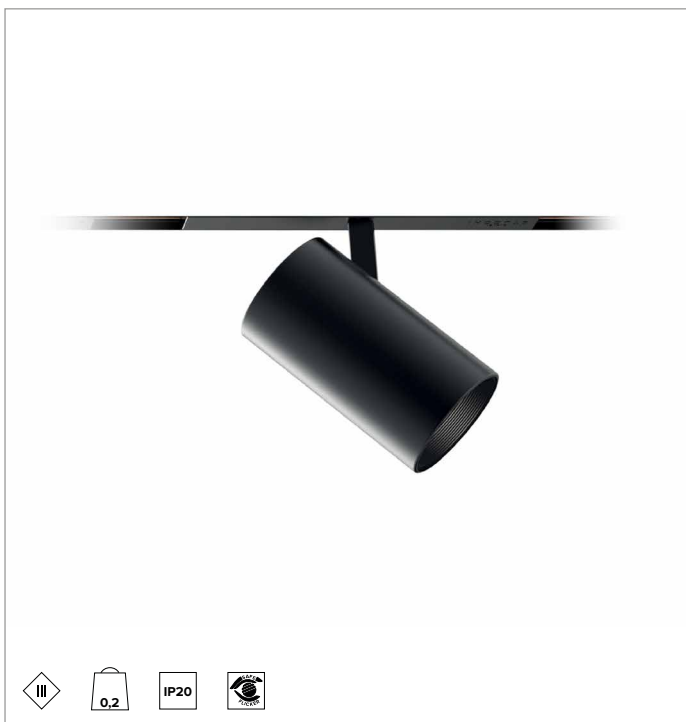
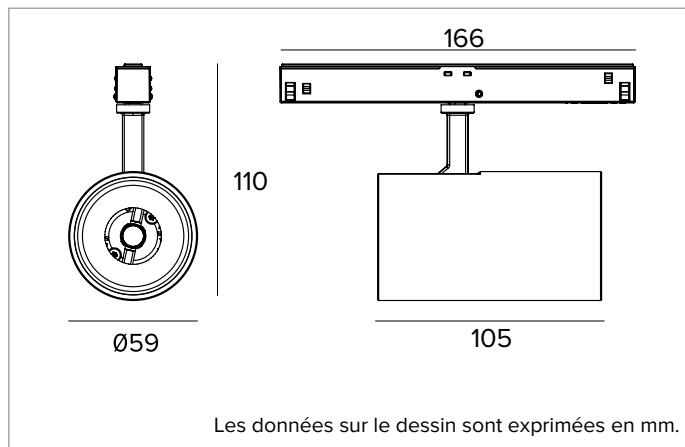


1T9051EL | FORTYEIGHT Label 6

Projecteur professionnel orientable LED, alimenté en très basse tension



	4000K	H(m)	D(m)	Emax(lx)		
	Ra90		14°			
	Fixture Power	16W	1	0.25	17398	
	Source Flux	1705lm	2	0.49	4350	
	Fixture Flux	1403lm	3	0.74	1933	
	Efficacy	87lm/W	4	0.99	1087	
TS1977	Imax=10204cd/klm	Imax	17398cd	5	1.23	696



SOURCE

LED Chip on Board haute efficacité Ra90. 3500K en option.

La classe d'efficacité énergétique du produit : F

Puissance nominale : 15W

Flux nominal : 1705lm

Indice de rendu des couleurs : 90

Rf : 90

Rg : 98

CCT nominale : 4000K

SDCM : 1,5

Durée utile (L80/B10) : >50000h tq +25°C

CARACTÉRISTIQUES DE L'ÉCLAIRAGE

SP - optique de précision avec anneau cut-off en silicone noir. Version avec lentille en PMMA transparent.

Optique : LENTILLE

Ouverture du faisceau : SP

Rendement optique : 82%

Flux appareil : 1403lm

Efficacité lumineuse : 87lm/W

Sécurité photobiologique : Conforme au groupe RG1 (Risque faible)

CARACTÉRISTIQUES MÉCANIQUES

Corps en aluminium moulé sous pression peint. Le corps optique est inclinable de 0 à 90° et orientable à 360°, avec blocage du pointage à friction.

Couleur et finition : Noir profond

Dimensions : D=59mm

Poids : 0,2Kg

Version : ON-OFF

Degré de protection : IP20

CARACTÉRISTIQUES ÉLECTRIQUES

Alimentation électronique ON-OFF dans le rail.

Puissance installée : 16W

Alimentation : 48Vdc

Classe d'isolation : CLASSE 3

Classe F : OUI

SAFE FLICKER : PstLM=<1 et SVM=<0,4 (IEC TR 61547-1 et IEC TR 63158), pour garantir une lumière plus confortable et sans danger

Température ambiante : 0°C / +25°C

INSTALLATION

Système de fixation mécanique rapide du produit au rail.

NOTES

Appareil non polarisé. Bras et adaptateur de couleur assortie au corps du projecteur. Version 110-277Vac disponible à la demande.

GARANTIE

5 années.

MISE EN GARDE

Luminaire conçu pour l'élimination/recyclage en fin de vie. Source lumineuse (LED uniquement) remplaçable par un professionnel. Boîtier de commande remplaçable par un professionnel.

En raison de l'évolution technologique des composants électroniques, les données indiquées peuvent subir des mises à jour ; il faut donc demander confirmation à la commande.

Le flux lumineux et la puissance électrique présentent des tolérances de +/-10% par rapport à la valeur indiquée. tq +25°C (CIE 121).

Nous réservons le droit d'apporter des modifications techniques.

Targetti Sankey S.r.l.
Via Pratese, 164
50145 Firenze - Italy
Tel: +39 055 37911
targetti.com
targetti@targetti.com

CCIAA Firenze
Share Capital:
€ 500.000,00
VAT N. (IT):
01537660480
R.E.A: FI-275656

TARGETTI

1T9051EL | FORTYEIGHT Label 6

Projecteur professionnel orientable LED, alimenté en très basse tension

Accessoires

Filtre



Ø mm	Code
50	1T4721

Filtre holographique en PMMA effet lame de lumière. Permet l'ovalisation du faisceau ; combiné avec des optiques spot et flood, l'effet est plus marqué.

En raison de l'évolution technologique des composants électroniques, les données indiquées peuvent subir des mises à jour ; il faut donc demander confirmation à la commande.

Le flux lumineux et la puissance électrique présentent des tolérances de +/-10% par rapport à la valeur indiquée. tq +25°C (CIE 121).

Nous réservons le droit d'apporter des modifications techniques.

Targetti Sankey S.r.l.
Via Pratese, 164
50145 Firenze - Italy
Tel: +39 055 37911
targetti.com
targetti@targetti.com

CCIAA Firenze
Share Capital:
€ 500.000,00
VAT N. (IT):
01537660480
R.E.A: FI-275656

TARGETTI